

Telefon: 0 94 33 - 20 43 8-0
 Fax: 0 94 33 - 20 43 8-20
 E-Mail: info@ms-suess.de
 Internet: www.ms-suess.de

Bundesweite
 Vermietung

Pick and Carry PC25.0t-E

Das Gerät für Ihren Spezialeinsatz in der Halle



- Elektroantrieb (Batterie)
- optionale Anbaugeräte
- Lastanzeige mit Parameter
- markierungsarme Reifen
- 90° Lenkeinschlag
- Kompakte Bauweise
- Fernbedienung
- Frontabstützung



Für Ihre Spezialeinsätze:

- ✓ Betriebsumzüge
- ✓ Kranmontage
- ✓ Schwermontage
- ✓ Lasthakenarbeiten
- ✓ Maschinenbewegung
- ✓ Inneneinsätze
- ✓ und vieles mehr

SPEZIAL
 hohe Tragkraft

Technische Daten:

Tragkraft max.:	25000 kg*
Tragkraft bei max. Höhe:	5500 kg*
Tragkraft bei max. Reichweite:	4100 kg*
Hakenhöhe max.:	14,60 m*
Reichweite max.:	10,70 m*
Transportmaße LxB:	5,77** x 2,15 m
Bauhöhe:	2,20 m
Wenderadius:	4,33 m
Eigengewicht:	29060 kg***
Antriebsart:	Batterie mit Ladegerät
Bodendruck max. (je Stütze):	21700 daN
Bodendruck max. (Vorderachse):	44000 daN

- Anbaugeräte:**
- Lasthaken max. 25000 kg
 - Montagespitze max. 15000 kg
 - Montagespitzenverlängerung max. 7000 kg
 - Seilwinde mit zwei Hakenflaschen (25000 kg + 7500 kg)
 - Gabelzinken max. 12000 kg / 800 mm LSP



Sonderausstattung:

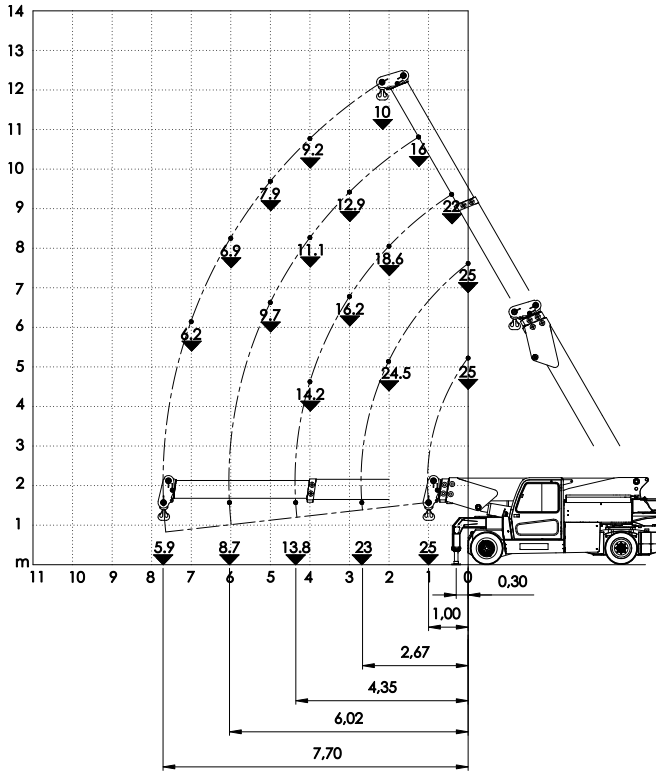
markierungsarme Reifen, Fernbedienung (auch Fahren möglich, Lastanzeige), 2x Kameras, Frontabstützung (auch unter Last ausfahrbar)

* Abhängig von den Anbaugeräten
 ** Transportlänge ohne Anbaugerät
 *** Eigengewicht mit Vollballast, ohne Anbaugerät

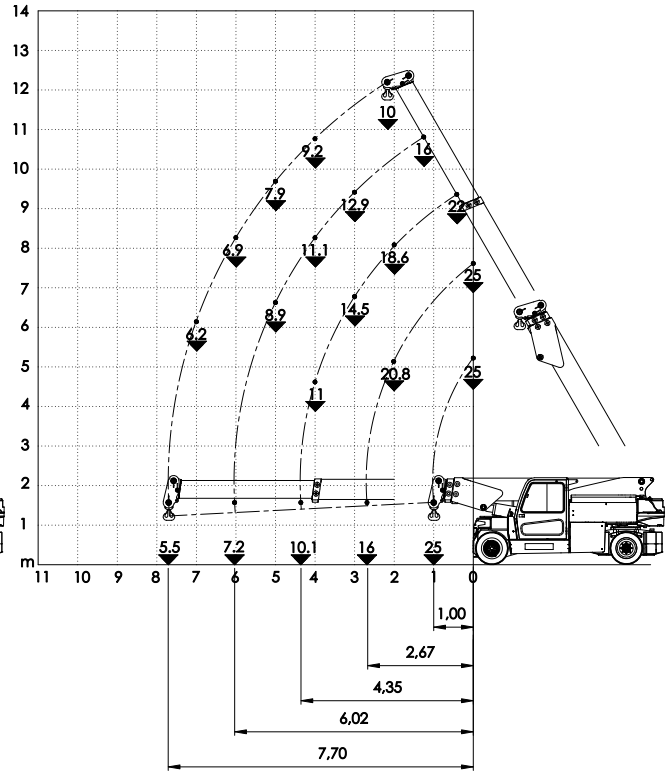
Telefon: 0 94 33 - 20 43 8-0
 Fax: 0 94 33 - 20 43 8-20
 E-Mail: info@ms-suess.de
 Internet: www.ms-suess.de

Pick and Carry PC25.0t-E

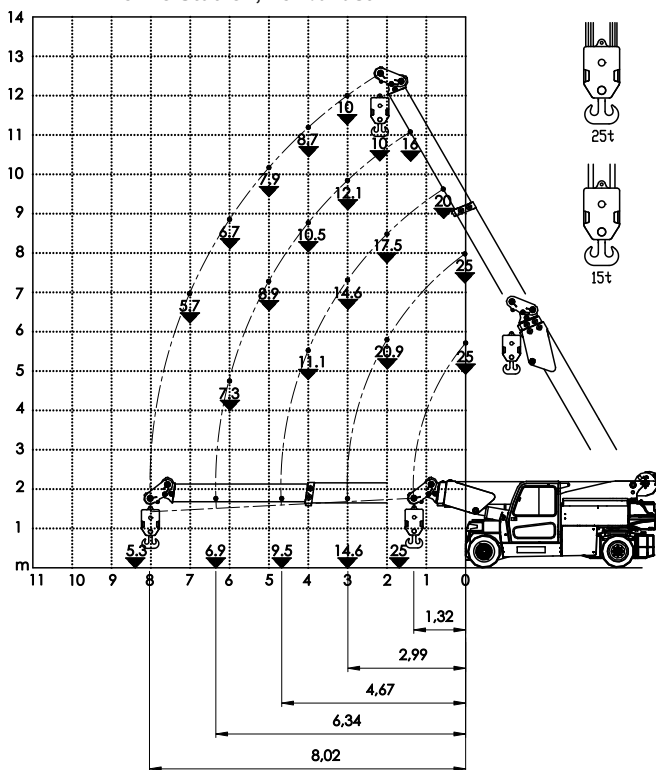
**Lasthaken 0°
 mit Stützen, Vollballast**



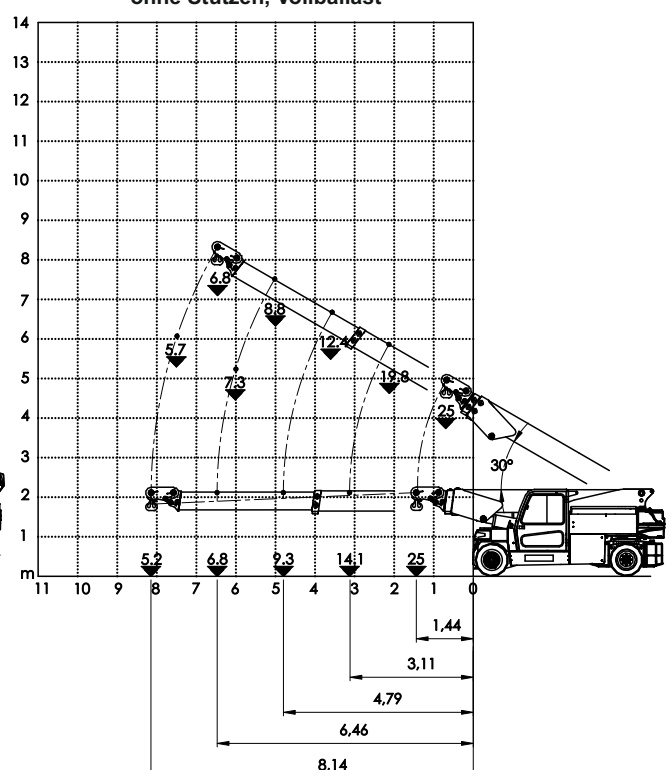
**Lasthaken 0°
 ohne Stützen, Vollballast**



**Lasthaken 45° mit Seilwinde
 ohne Stützen, Vollballast**



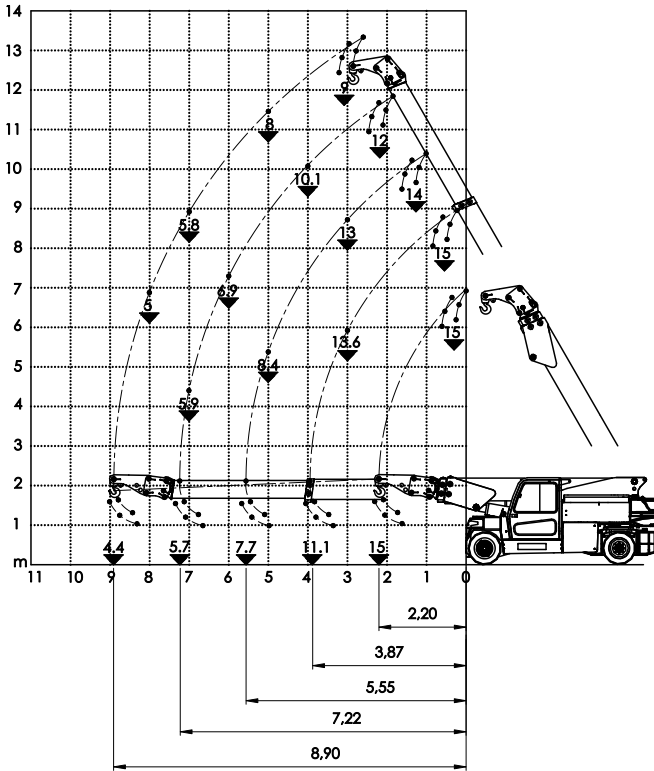
**Lasthaken 90°
 ohne Stützen, Vollballast**



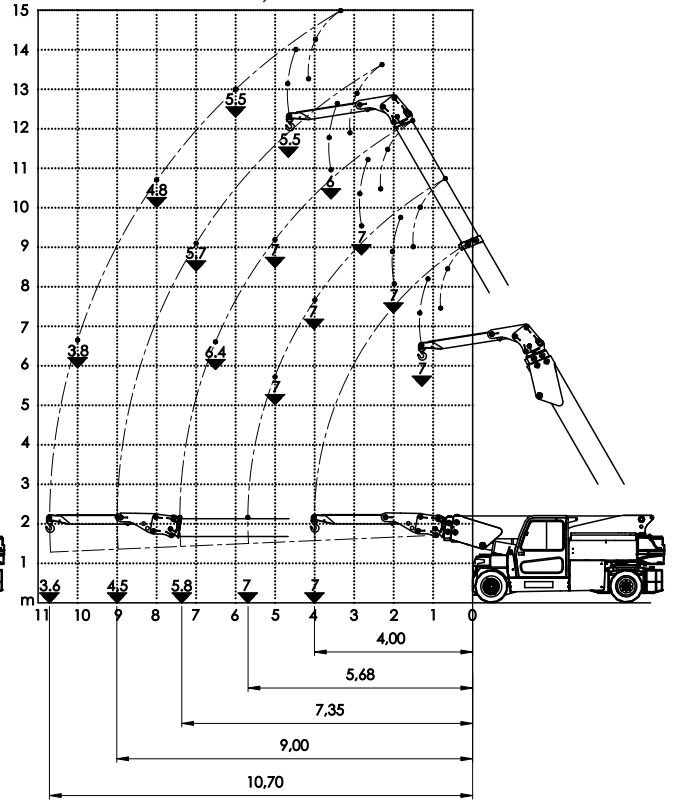
Telefon: 0 94 33 - 20 43 8-0
 Fax: 0 94 33 - 20 43 8-20
 E-Mail: info@ms-suess.de
 Internet: www.ms-suess.de

Pick and Carry PC25.0t-E

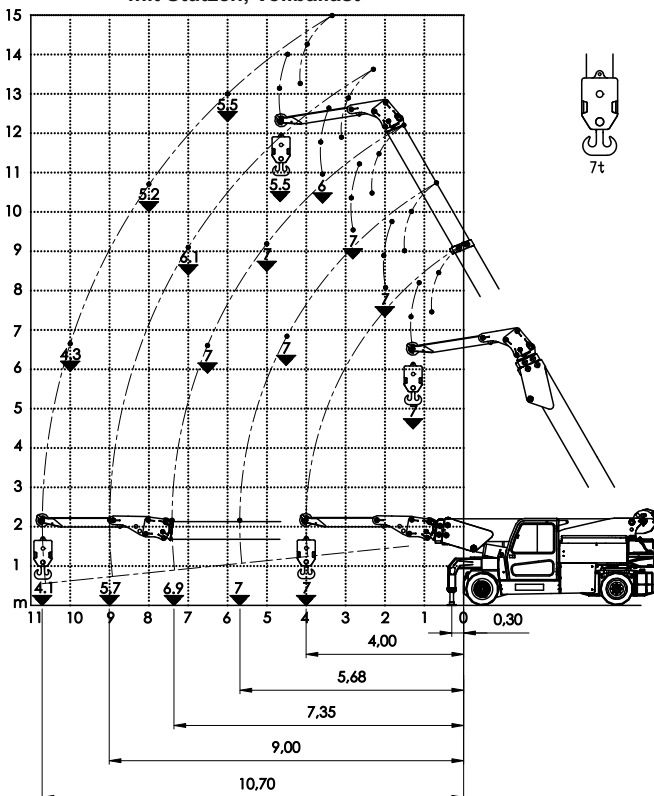
**Montagespitze
 ohne Stützen, Vollballast**



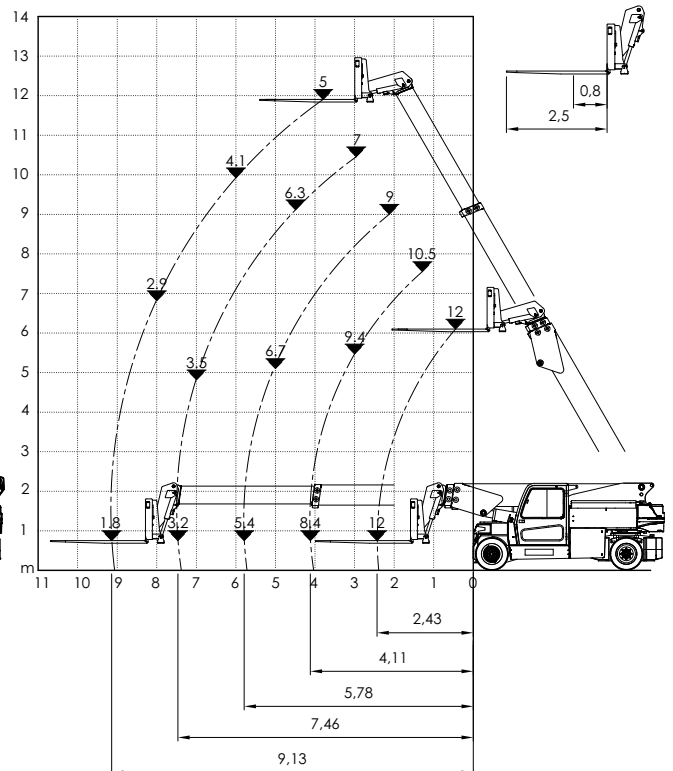
**Montagespitzenverlängerung
 ohne Stützen, Vollballast**



**Montagespitzenverlängerung mit Seilwinde
 mit Stützen, Vollballast**



**Gabelzinken
 ohne Stützen, Vollballast**



Pick and Carry PC25.0t-E

