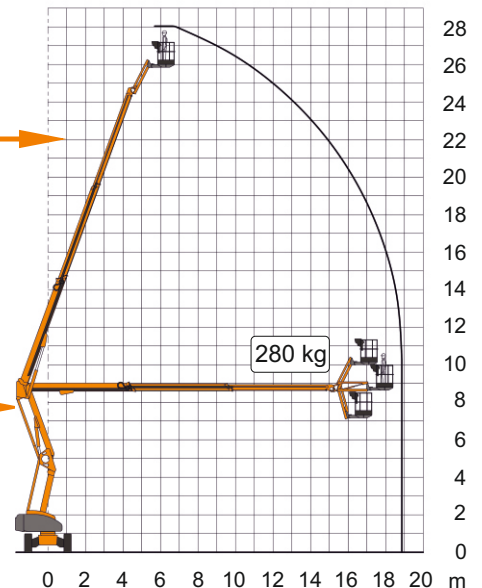


## Gelenkteleskop-Arbeitsbühne GT 280-ED25

**Die Wartungs- und Instandhaltungs-Arbeitsbühne im Innen- und Außenbereich!**



- Elektro- und Dieselbetrieb
- flexibel durch Korbarm
- elektrische Notabsenkung
- in voller Höhe verfahrbar
- volle Korblast b. max. Reichweite
- hoher Gelenkknickpunkt
- geländegängig durch Allrad
- markierungsfreie Reifen



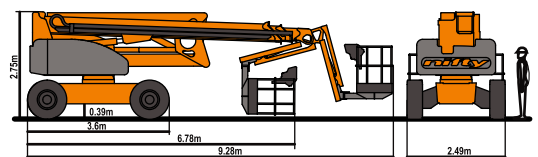
### Für Ihre Spezialeinsätze:

- ✓ E-Betrieb innen
- ✓ D-Betrieb außen
- ✓ Dachreparatur
- ✓ Industrieanlagen
- ✓ Instandhaltung
- ✓ Malerarbeiten
- ✓ Wartungsarbeiten und vieles mehr

**SPEZIAL**  
 ultra kompakt

### Technische Daten:

Arbeitshöhe max.:	<b>28,00 m</b>
Plattformhöhe max.:	26,00 m
Seitl. Reichweite bei 225 kg:	18,90 m*
Drehtischüberhang:	0,50 m
Gelenk-Knickpunkthöhe:	ca. 8,60 m
Korbnutzlast max.:	280 kg
Korbdrehung:	2 x 80°
Arbeitskorb L x B:	2,40 x 0,90 m
Schwenkbereich:	endlos 360°
Transportmaße L x B:	9,30 (7,30**) x 2,50 m
Transporthöhe:	2,75 m
Eigengewicht:	14775 kg
Bodendruckbelastung max.:	(Rad) ca. 8800 daN
Antrieb:	Elektro/Diesel 4x4 Allrad
Steuerung:	voll proportional (stufenlos)
Einsatzmöglichkeiten:	innen und außen



\* (lt. Diagramm, Reichweite ab Drehkranzmitte einschl. Handbereich)  
 \*\* (Länge mit eingezogenem Korb)